

Umývací stôl 80l

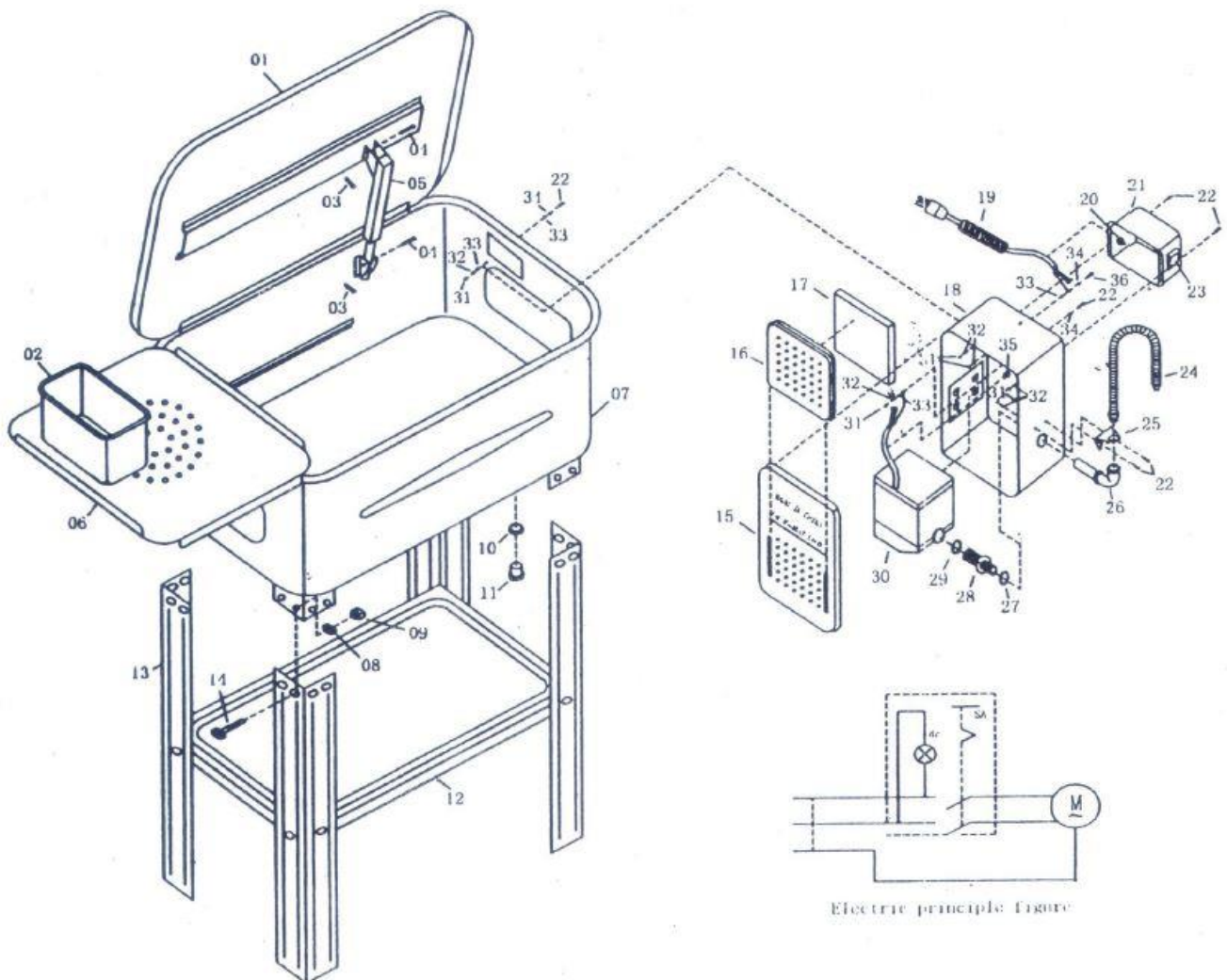


Návod na použitie

Pred prvým použitím stroja si pozorne prečítajte tento návod na obsluhu. Je zodpovednosťou používateľa, aby sa oboznámil so všetkými pokynmi potrebnými na bezpečné používanie a manipuláciu a aby porozumel všetkým rizikám, ktoré sa môžu vyskytnúť pri používaní stroja.

POZOR! Nepokúšajte sa obsluhovať tento stroj pred prečítaním celej príručky a skôr, ako budete vedieť, ako s ním zaobchádzať. Túto príručku si ponechajte, aby ste ju mohli neskôr používať. Zvláštnu pozornosť venujte bezpečnostným pokynom. Nedodržanie všetkých bezpečnostných opatrení môže viesť k zraneniu osôb obsluhujúcich stroj alebo v jeho blízkosti, alebo k poškodeniu stroja a obrobku.

Špecifikácia



| Číslo | Názov | Číslo | Názov |
|-------|--------------------|-------|------------------|
| 01 | Kryt | 19 | Kábel a zástrčka |
| 02 | Pracovný kôš | 20 | Teleso |
| 03 | Pružinová svorka | 21 | Spínač |
| 04 | Rozpera | 22 | Skrutka |
| 05 | Zaistenie základne | 23 | Spínač |
| 06 | Pracovný stôl | 24 | Pružná hadica |
| 07 | Kontajner | 25 | Držiak |
| 08 | Podložka | 26 | Koleno |
| 09 | Matica | 27 | Plastové viečko |
| 10 | o-krúžok | 28 | Ventil |
| 11 | Koncový uzáver | 29 | Tesnenie |
| 12 | Polica | 30 | Čerpadlo |
| 13 | Noha | 31 | Matica |
| 14 | Skrutka | 32 | Pružná podložka |
| 15 | Kryt čerpadla | 33 | Podložka |
| 16 | Kryt filtra | 34 | Plochá podložka |
| 17 | Filter | 35 | Podložka |
| 18 | Teleso čerpadla | 36 | Skrutka |

Dôležité bezpečnostné pokyny

1. Pred použitím zariadenia si pozorne prečítajte túto príručku
2. Buďte zvlášť opatrní, nedotýkajte sa horúcich častí umývačky, aby ste predišli popáleniu.
3. Nepoužívajte zariadenie, ak je poškodený napájací kábel. Malo by byť nahradené autorizovaným servisným strediskom alebo vhodne kvalifikovanou osobou.
4. Nedovoľte, aby sa napájací kábel dostal do kontaktu s horúcimi predmetmi.
5. Ak potrebujete predĺžiť sieťový kábel, používajte taký istý ako na zariadení.
6. Keď zariadenie nefunguje, vždy odpojte zariadenie od siete. Nikdy neťahajte za napájací kábel.
7. Pred uskladnením zariadenie vychladte.
8. Aby ste sa vyhli riziku požiaru, nepoužívajte prístroj v blízkosti horľavých látok.
9. Počas používania musí byť zabezpečené dostatočné vetranie.
10. Vlasy, voľné oblečenie, prsty a iné časti tela držte ďalej od pohyblivých častí zariadenia.
11. Aby ste predišli úrazu elektrickým prúdom, zariadenie nepoužívajte na mokrom povrchu alebo v daždi.

12. Dodržiavajte iba tento návod.
13. Vždy používajte ochranné okuliare

POZNÁMKA !!! Do umývacieho stola nelejte vodu nad znázornenú úroveň.

Inštalácia zariadenia

1. Vyberte stroj z kartónu a skontrolujte, či nie je viditeľne poškodený.
2. Vyberte časti zo stredu stroja.
3. Na podlahu položte čistú, tvrdú lepenkovú škatuľu a položte na ňu stroj.
4. Namontujte 4 nohy pomocou skrutiek M6 x 12 a matíc M6.
5. Umiestnite spodnú poličku medzi nohy s hladkým povrchom nahor a pripevnite k nohám.
6. Zatlačte na spodnú poličku nohami a utiahnite všetky skrutky na spodnej skrinke.
7. Utiahnite všetky skrutky z pozície 4.
8. Umiestnite stroj na nohy a uistite sa, že je veko zatvorené.
9. Vložte pracovnú poličku a kôš do zariadenia.
10. Umiestnite čerpadlo na bočnú stranu stroja a vložte filter.
11. Pripojte štandardne na 230V / 50Hz a naplňte správne množstvo kvapaliny.
12. Zapnite spínač, zariadenie by malo fungovať.